

# SOUTH BELGIUM RALLY 2021

Les notes & vidéos embarquées disponibles dans le Pack Pacenote !

## NOTRE SERVICE

Soucieux de la performance et de la sécurité de nos clients, nous proposons une offre complètement inédite et innovante qui consiste à faire les reconnaissances à votre place. Nous faisons ensuite l'édition de vos cahiers de notes et la création de vos caméras embarquées afin de fournir un mois avant l'épreuve, tous les éléments nécessaires pour préparer au mieux votre rallye.

## COMPOSITION DU PACK PACENOTE



Les notes du rallye imprimées sur deux véritables cahiers de copilote



Un lexique de 30 pages afin d'optimiser au maximum l'utilisation de votre pack



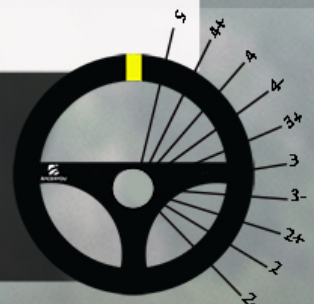
Caméras embarquées des spéciales en HD via une clé usb, 2 vues disponibles avec Tripmaster

## POURQUOI UTILISER LE PACK PACENOTE ?

- > Une économie financière et de temps important.
- > Trois systèmes de notes au choix où optez pour des notes sur mesure.
- > Vous disposez de notes professionnelles, des caméras embarquées et des descriptions des spéciales avant l'épreuve afin de préparer au mieux votre rallye.
- > Vos cahiers de notes sont élaborés après quatre passages de reconnaissance par spéciale, afin d'obtenir le maximum de précision, de fluidité et de sécurité possible.
- > Quatorze années de passions et d'expériences à votre disposition en matière de prise de notes et reconnaissances en rallye.

**ÉCONOMIE DE  
TEMPS ET D'ARGENT**

**ROULER VITE EN  
TOUTE SÉCURITÉ**





Maxime Vilmot, 30 ans.

Copilote professionnel en rallye depuis 2006 avec entre autres Serge Cazaux, Éric Camilli, Sébastien Chardonnet, Max Vatanen... Maxime possède une belle expérience à travers le monde entier avec de nombreuses participations en WRC, ERC ainsi qu'une large implication dans le milieu des rallyes historiques, simplement par passion !

*“ J'ai envie de mettre à profit mon expérience en matière de prise de notes, cela me fascine et je suis convaincu qu'avec de bonnes notes, il est possible de rouler vite en toute sécurité. Avec plus de 250 rallyes et de nombreux pilotes de renom, j'ai vu beaucoup de choses intéressantes que je tâche de mettre en application lorsque je prépare vos notes “*

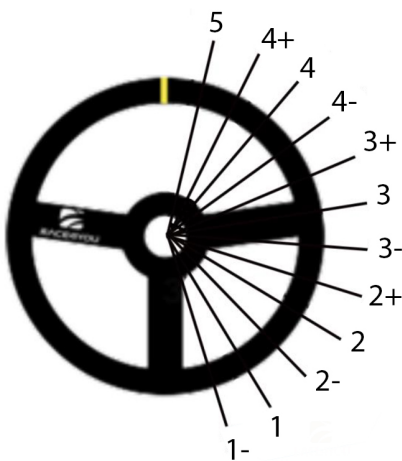


*Sur un rallye, la précision des notes est primordiale pour effectuer des bonnes performances, sans augmenter la prise de risque. Avec mon équipe, nous passons près de deux semaines à noter les moindres détails. Les équipages sont là avant tout pour prendre le maximum de plaisir, en toute sécurité.*

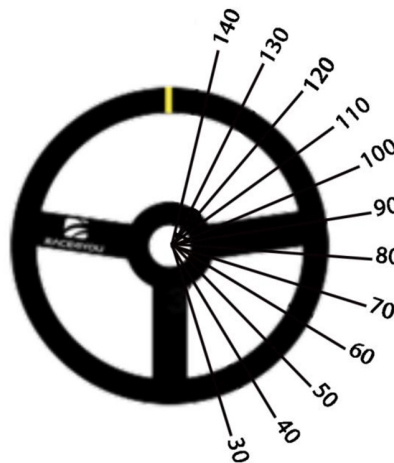
### 3 SYSTÈMES DE NOTES À VOTRE DISPOSITION

Nous vous proposons trois systèmes de notes différents, tous utilisés par les plus grands pilotes que beaucoup, apprécieront pour leur précision et la fluidité des trajectoires. Vous pourrez alors vous contenter d'effectuer un seul et unique passage de reconnaissance afin de peaufiner à votre manière, ou bien, vous en dispensez.

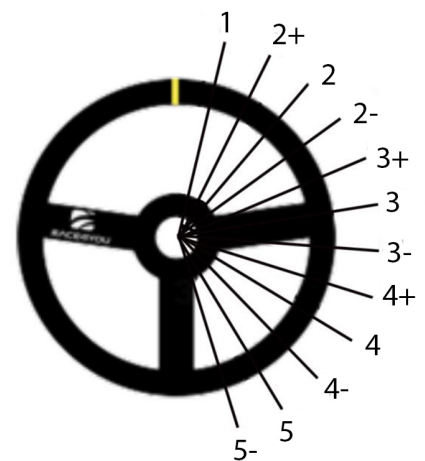
Vous vous sentirez immédiatement en confiance après quelques kilomètres de pratique, un lexique est également à votre disposition afin de vous familiariser avec le système de notes sélectionné.



SYSTÈME 5 > 1



SYSTÈME EN ANGLES



SYSTÈME 1 > 5

Concernant la longueur des virages, les points de corde et toutes les informations nécessaires dans une prise de notes, nous utilisons les mots les plus connus et utilisés par la majorité des pilotes. Pour les distances, elles sont mesurées à l'aide d'un tripmaster également visible dans les vidéos embarquées des reconnaissances que nous vous fournirons.

**Nous vous proposons également un service de notes sur mesure calqué sur vos propres notes, idéal pour les pilotes expérimentés qui souhaitent conserver leur système !**



## VOS CAHIERS DE NOTES

Votre cahier de notes a spécialement été conçu pour votre confort. Il est doté d'une spirale métallique afin d'éviter tout désagrément de reliure, un dos rigide de 2mm pour optimiser le maintien de votre cahier et des fiches pratiques pour noter les temps, planifier l'assistance, les pressions de pneus...

Des intercalaires cartonnés sont disponibles à chaque spéciale pour retrouver rapidement les notes souhaitées.



## VIDÉOS EMBARQUÉES DES RECONNAISSANCES VIA UNE CLEF USB

Vue intérieur



Tripmaster

Voix du copilote

Vue Pare Brise



Tripmaster & voix du copilote

Voici un exemple d'une page de notes avec quelques informations.




SPECIAL STAGE  
SS 19 : MALNAS  
7,20 KM

9

Numéro de page décroissant

DÉPART

40 m G5

30 m  D2 TARD ÉTROIT / DESCENTE

75 m ZONE TRÈS GLISSE D4- EN FR

→ G2 ÉTROIT SORTIE

→ MONTÉ LÉGÉ G → D3+ COURT

/ G-D° PC!

12.43 km

50m

Indication kilométrique

Distance suivante





# RACE4YOU

[www.race-4-you.com](http://www.race-4-you.com)

Faites nous confiance comme plus de  
150 équipages ...

*Phil Mills, Stéphane Prévot, Serge Cazaux, Alain Deveza, Grégoire De Mevius,  
Philippe Gache, Max Vatanen, Yigit Timur, Éric Camilli, Sébastien Chardonnet,  
Stéphane et Robert Consani, François Foulon, Alexandre Leroy, Joël Marchetti,  
Pierre Vivier, Jorge Perez Comanc, Bernard Barile, Frédéric Rosati*



Notes vainqueurs du Tour de  
Corse Historique 2018 & 2019



Notes vainqueurs du Maroc  
Historic Rally 2018



Notes vainqueurs du Rally  
Costa Brava 2018



Notes vainqueurs du championnat  
d'Espagne historique 2019



Notes officiel du Winter  
Romania historic depuis 2017

**CONTACT**

MAXIME VILMOT

+33 (0) 6 48 39 73 87 / [vilmotm@gmail.com](mailto:vilmotm@gmail.com)

[www.race-4-you.com](http://www.race-4-you.com)



## COMMANDEZ VOTRE PACK PACENOTE

Commande : ( Cloture des ventes le 20 juin 2021 )

PACK PACENOTE SOUTH BELGIUM RALLY 2021

Montant Unitaire : 250€

Quantité : \_\_\_\_\_

Prix Total : \_\_\_\_\_

3 SYSTÈMES DE NOTES DISPONIBLES

ANGLE VOLANT ( 140° > 30° )

NOTES DE 5 ( rapide ) à 1 ( serré )

NOTES DE 1 ( rapide ) à 5 ( serré )

\* Système de notes personnalisé sur demande

Merci de joindre votre règlement par chèque à la commande à l'ordre de : Maxime Vilmot R  
ou bien par virement bancaire : IBAN : FR76 1170 6320 0856 0261 4741 202 / CODE BIC : AGRIFRPP817

### ADRESSE DE FACTURATION

Nom & Prénom : \_\_\_\_\_

Adresse : \_\_\_\_\_

Code Postal : \_\_\_\_\_

Ville : \_\_\_\_\_

### ADRESSE DE LIVRAISON

Nom & Prénom : \_\_\_\_\_

Adresse : \_\_\_\_\_

Code Postal : \_\_\_\_\_

Ville : \_\_\_\_\_

INFORMATIONS : PILOTE E-mail : \_\_\_\_\_ / Tél : \_\_\_\_\_

CO PILOTE E-mail : \_\_\_\_\_ / Tél : \_\_\_\_\_